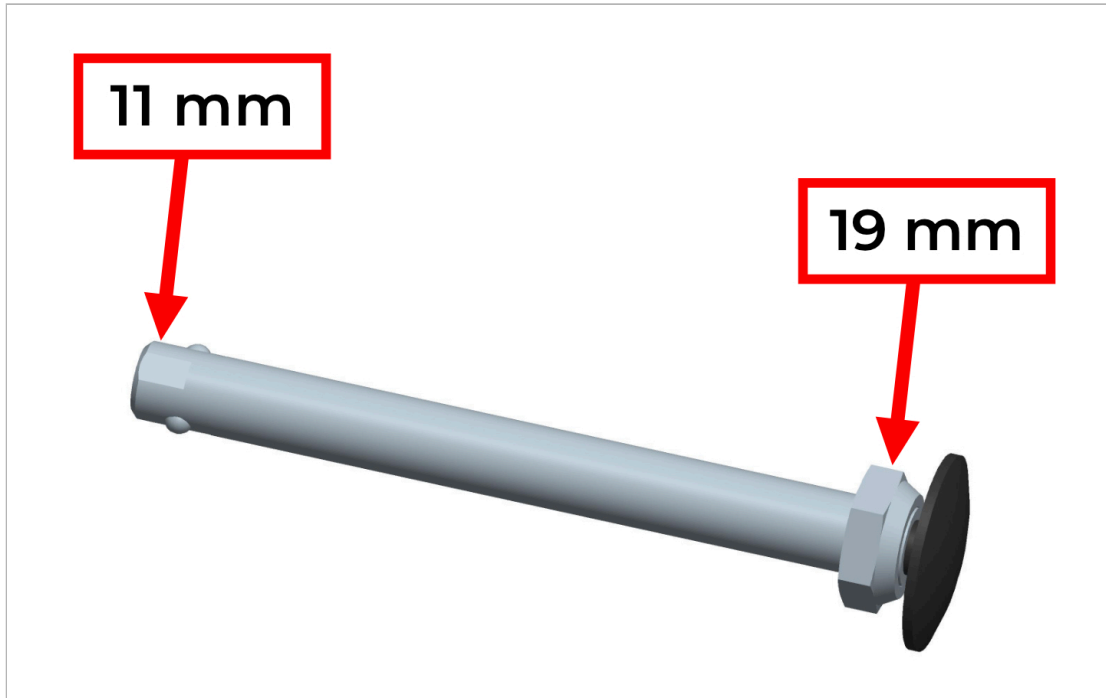




## 快拆轴长度的调整

确保正确调整非常重要！



1. 快拆轴的内端有两个平面。
2. 将 11 毫米扳手施加到内轴端，以防止轴转动。
3. 通过使用 19 毫米扳手，您可以调整轴外端的大螺母。
4. 要增加轴长：逆时针拧下螺母。
5. 要减少轴长：顺时针旋转。
6. 每次调节螺母半圈，然后检查组装情况。
7. 确认轴已正确锁定到位（黑色按钮弹出），并且车轮和车架之间没有侧向间隙。

如有任何疑问，请致电我们的客户支持：+46-8-522 100 50