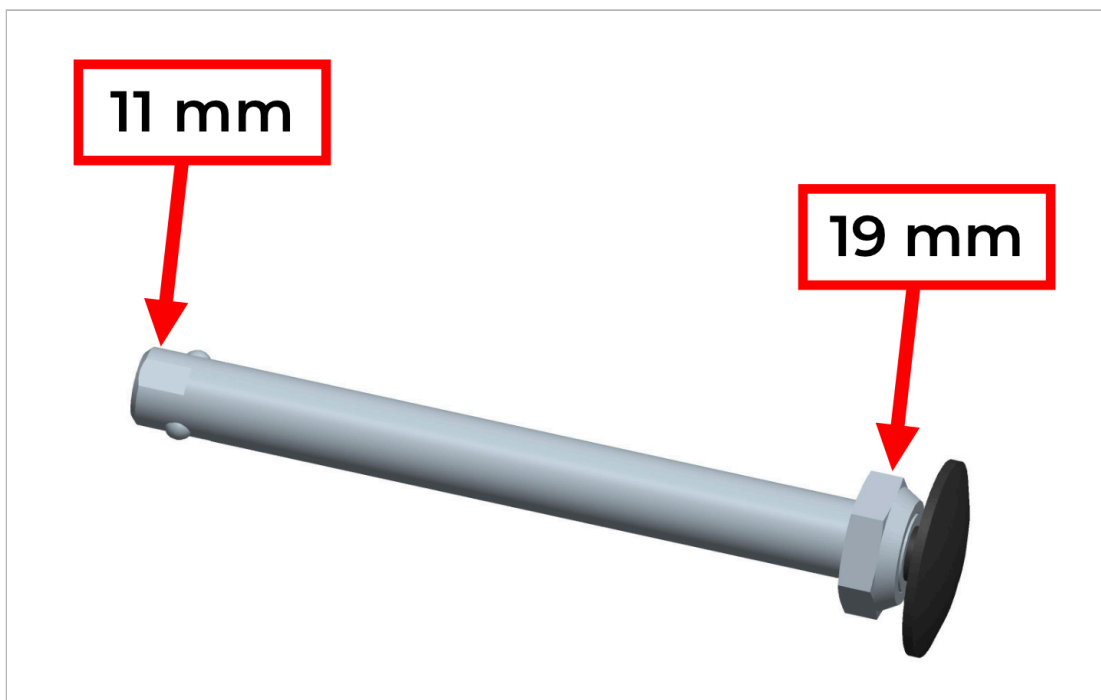




Регулировка длины оси быстрого разъёма

Важно убедиться, что он правильно отрегулирован!



1. Быстросъемная ось имеет две плоские поверхности на внутреннем конце.
2. Закрепите внутренний конец оси гаечным ключом на 11 мм, чтобы предотвратить проворачивание оси.
3. С помощью гаечного ключа на 19 мм можно отрегулировать большую гайку на внешнем конце оси.
4. Чтобы увеличить длину оси: Открутите гайку против часовой стрелки.
5. Чтобы уменьшить длину оси: поверните по часовой стрелке.
6. Отрегулируйте гайку на ½ оборота за раз, а затем проверьте сборку.
7. Убедитесь, что ось надежно зафиксирована (черная кнопка выдвинута), и что между колесом и рамой нет бокового люфта.

Если у вас есть вопросы, позвоните в нашу службу поддержки клиентов: +46-8-522 100 50