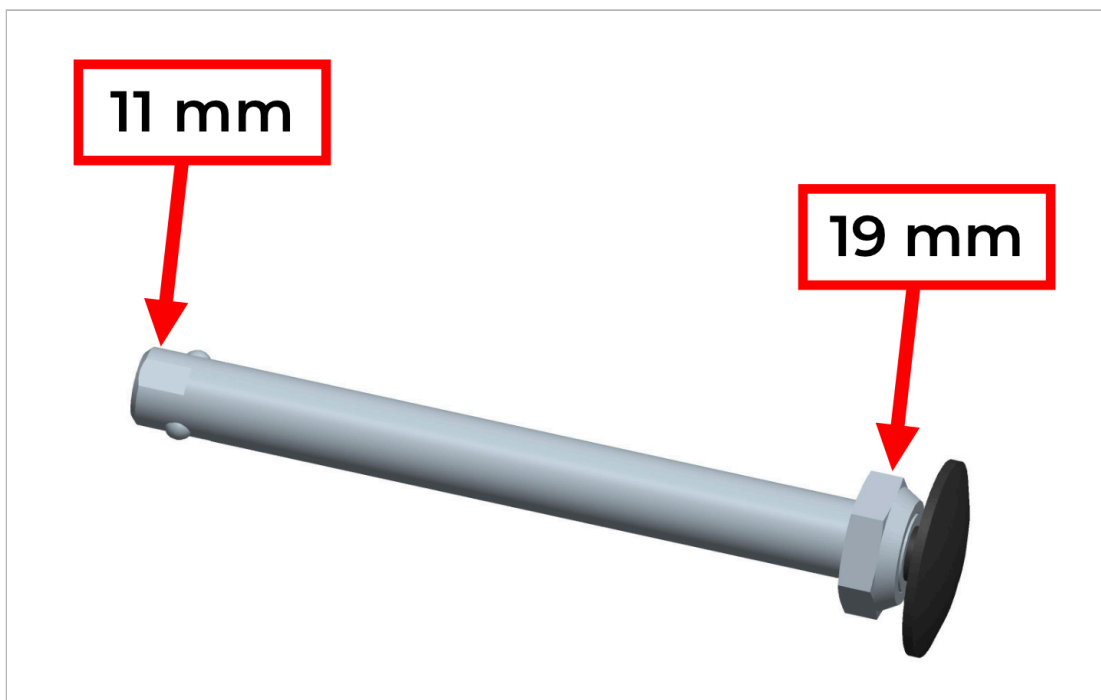




Reglarea lungimii axului cu eliberare rapidă

Important este să vă asigurați că este reglat corect!



1. Axul cu eliberare rapidă are două suprafețe plate la capătul său interior.
2. Aplicați cheia de 11 mm la capătul interior al axului pentru a împiedica rotirea acestuia.
3. Folosind cheia de 19 mm puteți regla piulița mare de la capătul exterior al axului.
4. Pentru a mări lungimea axului: Deșurubați piulița - în sens invers acelor de ceasornic.
5. Pentru a micșora lungimea axului: Înșurubați în sensul acelor de ceasornic.
6. Reglați piulița câte o jumătate de tură, apoi verificați ansamblul.
7. Verificați dacă axul se blochează corect în poziție (butonul negru este ejectat) și că nu există joc lateral între roată și cadru.

Dacă aveți întrebări, vă rugăm să sunați la serviciul nostru de asistență pentru clienți: +46-8-522 100 50