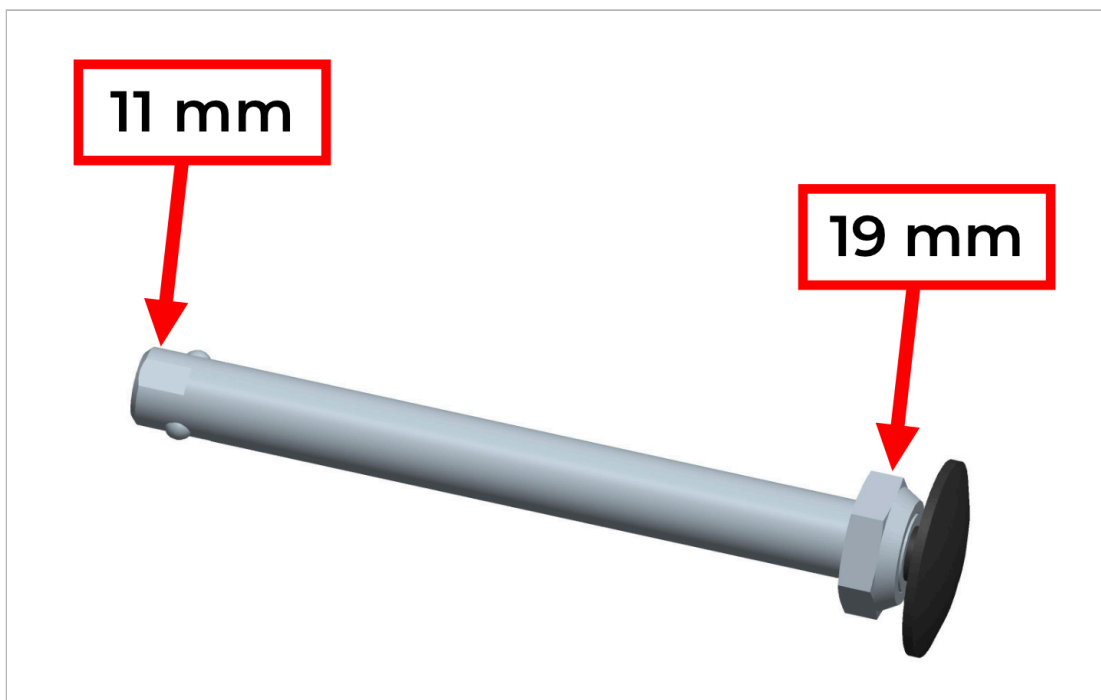




Regulacja długości osi szybkozamykacza

Ważne, aby upewnić się, że jest prawidłowo wyregulowane!



1. Oś szybkozamykająca ma dwie płaskie powierzchnie na swoim wewnętrznym końcu.
2. Załóż klucz 11 mm na wewnętrzny koniec osi, aby zapobiec jej obracaniu się.
3. Za pomocą klucza 19 mm można wyregulować dużą nakrętkę na zewnętrznym końcu osi.
4. Aby zwiększyć długość osi: Odkręć nakrętkę w kierunku przeciwnym do ruchu wskazówek zegara.
5. Aby zmniejszyć długość osi: Wkręć zgodnie z ruchem wskazówek zegara.
6. Dokręć nakrętkę o pół obrotu na raz i sprawdź montaż.
7. Sprawdź, czy oś jest prawidłowo zablokowana (czarny przycisk wysunięty) i czy nie ma luzu bocznego między kołem a ramą.

Jeśli masz jakiegokolwiek pytania, zadzwoń do naszego działu obsługi klienta: +46-8-522 100 50