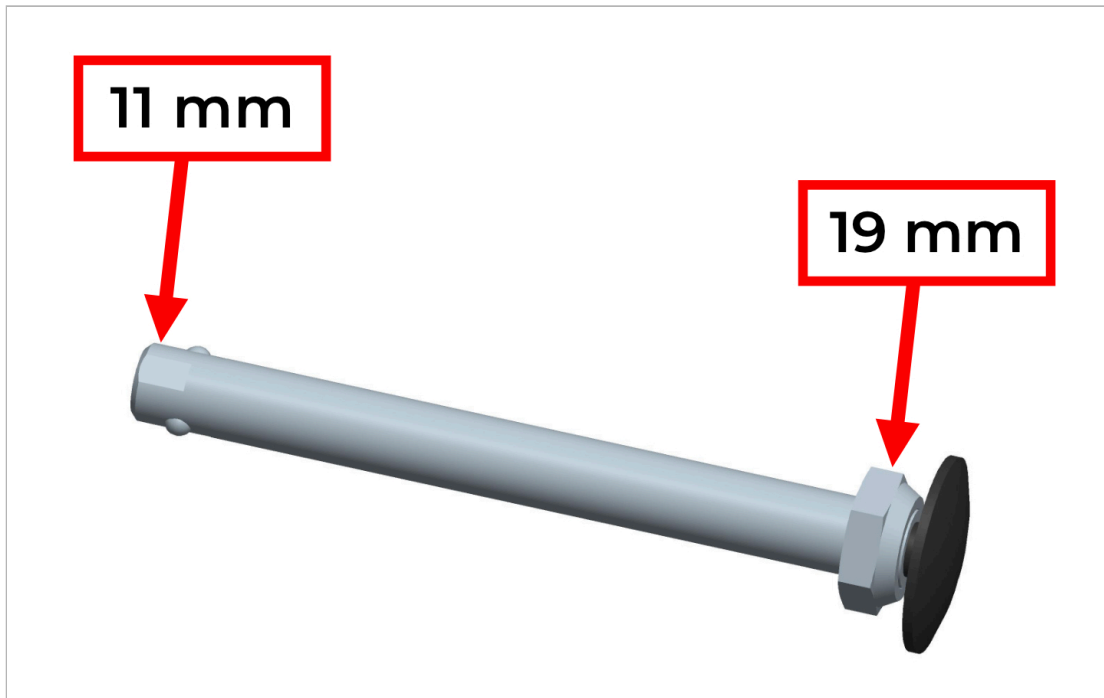




Aanpassing van de lengte van de snelspanas

Belangrijk om te zorgen dat deze goed is afgesteld!



1. De snelspan-as heeft aan de binnenkant twee vlakke oppervlakken.
2. Plaats de 11 mm sleutel op het binneneinde van de as om te voorkomen dat de as draait.
3. Met behulp van de 19 mm sleutel kunt u de grote moer aan het uiteinde van de as afstellen.
4. Om de aslengte te vergroten: Draai de moer los - tegen de klok in.
5. Om de aslengte te verkleinen: Draai de schroef met de klok mee.
6. Draai de moer telkens een halve slag vast en controleer vervolgens de montage.
7. Controleer of de as goed vastklikt (zwarte drukknop uitgeworpen) en of er geen zijdelingse speling tussen het wiel en het frame zit.

Als u vragen heeft, kunt u contact opnemen met onze klantenservice: +46-8-522 100 50