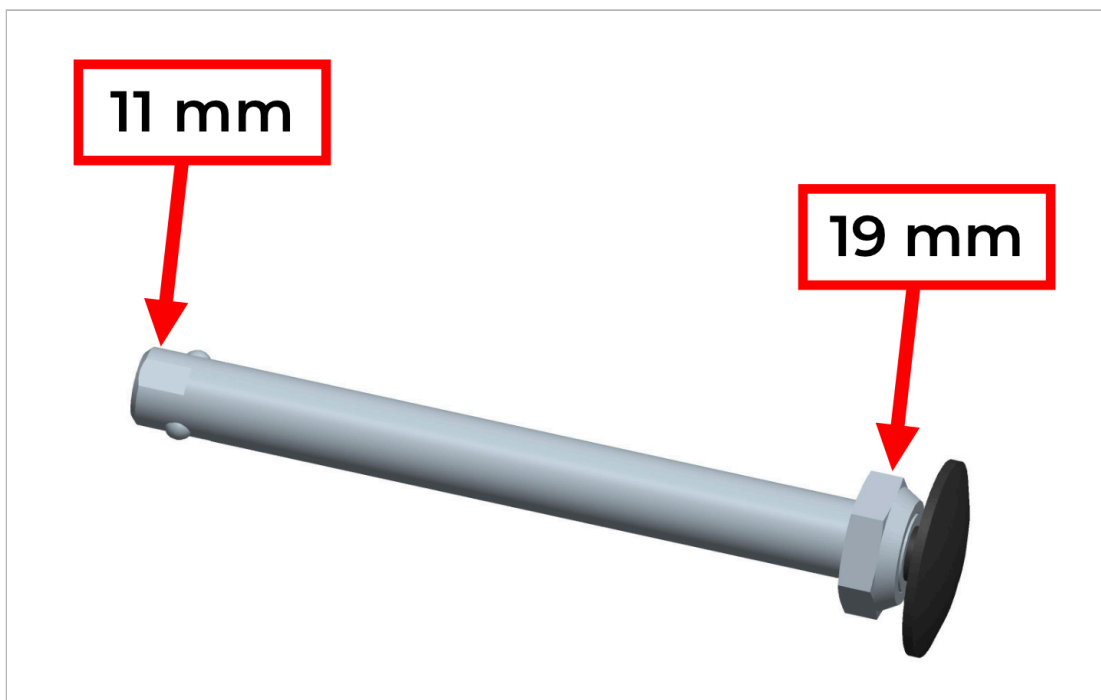




A gyorszáras tengely hosszának beállítása

Fontos, hogy ügyeljünk a megfelelő beállításra!



1. A gyorszáras tengely belső végén két sík felület található.
2. A 11 mm-es villáskulcsot a tengely belső végére kell helyezni, hogy megakadályozzuk a tengely elfordulását.
3. A 19 mm-es villáskulcs segítségével beállíthatja a tengely külső végén található nagy anyát.
4. A tengelyhossz növelése: Csavarja ki az anyát - az óramutató járásával ellentétes irányba.
5. A tengelyhossz csökkentéséhez: Csavarja el az óramutató járásával megegyező irányba.
6. Állítsa be az anyát fél fordulattal egyszerre, majd ellenőrizze az összeszerelést.
7. Győződjön meg arról, hogy a tengely megfelelően rögzül a helyén (a fekete nyomógomb kilöködik), és hogy nincs oldalirányú játék a kerék és a váz között.

Ha bármilyen kérdése van, kérjük, hívja ügyfélszolgálatunkat: +46-8-522 100 50