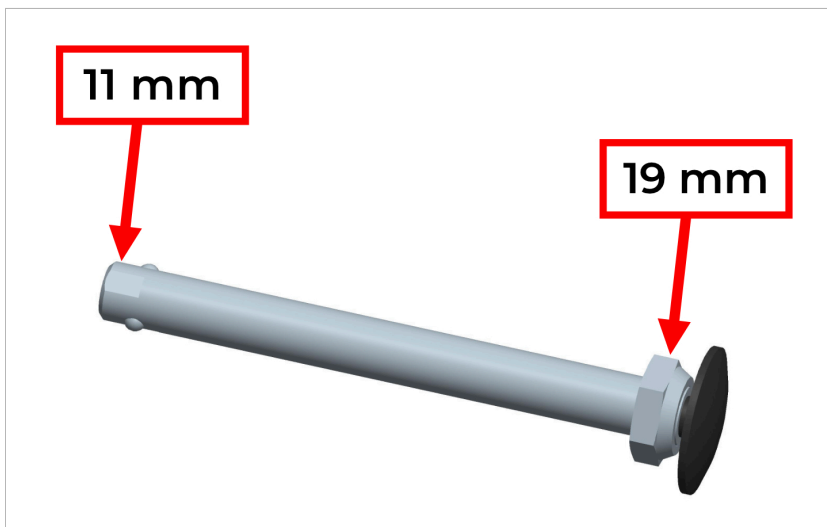




Podešavanje duljine osovine za brzo otpuštanje

Važno je osigurati da je ispravno podešeno!



1. Osovina za brzo otpuštanje ima dvije ravne površine na svom unutarnjem kraju.
2. Pričvrstite ključ od 11 mm na unutarnji kraj osovine kako biste spriječili okretanje osovine.
3. Pomoću ključa od 19 mm možete podesiti veliku maticu na vanjskom kraju osovine.
4. Za povećanje duljine osovine: Odvrnite maticu - suprotno od smjera kazaljke na satu.
5. Za smanjenje duljine osovine: Zavrnite u smjeru kazaljke na satu.
6. Podesite maticu za ½ okreta odjednom, a zatim provjerite sklop.
7. Provjerite je li osovina pravilno zaključana (crni gumb je izbačen) i da nema bočnog zazora između kotača i okvira.

Ako imate bilo kakvih pitanja, nazovite našu korisničku podršku: +46-8-522 100 50