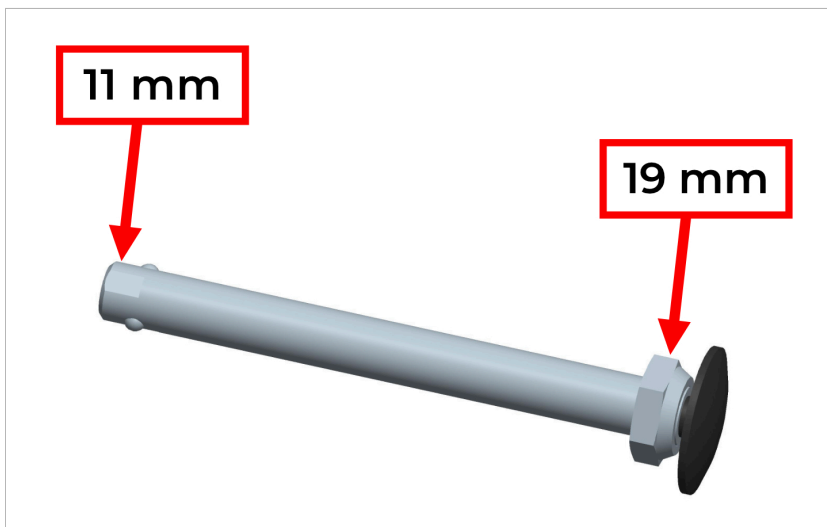




Ρύθμιση μήκους άξονα γρήγορης απελευθέρωσης

Είναι σημαντικό να βεβαιωθείτε ότι έχει ρυθμιστεί σωστά!



1. Ο άξονας ταχείας απελευθέρωσης έχει δύο επίπεδες επιφάνειες στο εσωτερικό του άκρο.
2. Εφαρμόστε το κλειδί 11 mm στο εσωτερικό άκρο του άξονα για να αποτρέψετε την περιστροφή του άξονα.
3. Χρησιμοποιώντας το κλειδί 19 mm μπορείτε να ρυθμίσετε το μεγάλο παξιμάδι στο εξωτερικό άκρο του άξονα.
4. Για να αυξήσετε το μήκος του άξονα: Ξεβιδώστε το παξιμάδι - αριστερόστροφα.
5. Για να μειώσετε το μήκος του άξονα: Βιδώστε δεξιόστροφα.
6. Ρυθμίστε το παξιμάδι κατά $\frac{1}{2}$ στροφή κάθε φορά και, στη συνέχεια, ελέγξτε τη συναρμολόγηση.
7. Επιβεβαιώστε ότι ο άξονας ασφαλίζει σωστά στη θέση του (το μαύρο κουμπί έχει εξαχθεί) και ότι δεν υπάρχει πλευρικό τζόγος μεταξύ του τροχού και του πλασιού.

Εάν έχετε οποιοδήποτε ερωτήσεις, καλέστε την υποστήριξη πελατών μας: +46-8-522 100 50